



harmonie plus + basic

gültig ab 01.01.2021

hergert.
SICHER IN EDELSTAHL

harmonie plus-Haltegriff



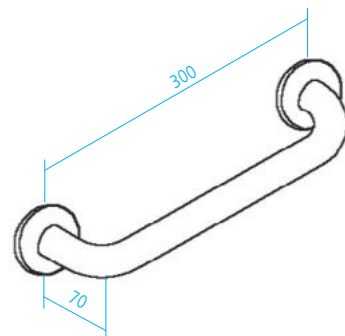
aus hochwertigem Edelstahl,
verdeckte Befestigung mit Abdeckrosetten

Technische Daten

Back-Grab Greifprägung

Wandabstand: 70 mm

Befestigung mit 2 Flanschen d = 70 mm
belastbar bis 150 kg



Artikel-Nr.	6	Preis/EUR
H+P/HG300	Länge: 300 mm (Achismaß) poliert	
H+M/HG300	Länge: 300 mm (Achismaß) matt	
H+P/HG400	Länge: 400 mm (Achismaß) poliert	
H+M/HG400	Länge: 400 mm (Achismaß) matt	
H+P/HG600	Länge: 600 mm (Achismaß) poliert	
H+M/HG600	Länge: 600 mm (Achismaß) matt	
H+P/HG700	Länge: 700 mm (Achismaß) poliert	
H+M/HG700	Länge: 700 mm (Achismaß) matt	
H+P/HG800	Länge: 800 mm (Achismaß) poliert	
H+M/HG800	Länge: 800 mm (Achismaß) matt	

harmonie plus-Haltegriff mit Handtuchhalter



aus hochwertigem Edelstahl,
mit angeschweißtem Bügel als Handtuchhalter

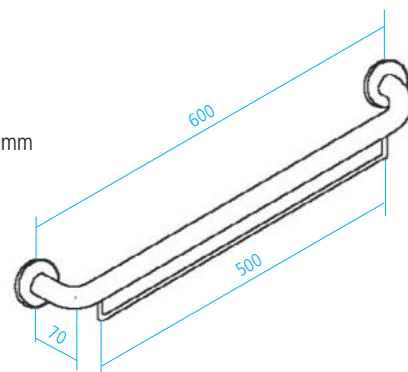
verdeckte Befestigung mit Abdeckrosetten

Technische Daten

Back-Grab Greifprägung

Wandabstand: 70 mm

Befestigung mit 2 Flanschen d = 70 mm
belastbar bis 150 kg



Artikel-Nr.	6	Preis/EUR
H+P/HHG600	Länge: 600 mm (Achismaß) poliert	
H+M/HHG600	Länge: 600 mm (Achismaß) matt	

harmonie plus-Haltegriff als Handtuchhalter



aus hochwertigem Edelstahl
mit zusätzlichem Mittelstützen
verdeckte Befestigung mit Abdeckrosetten

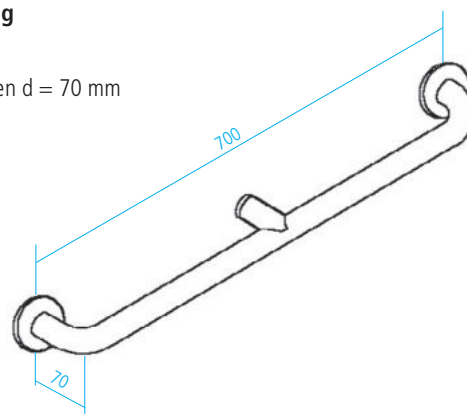
Technische Daten


Back-Grab Greifprägung

Wandabstand: 70 mm

Befestigung mit 2 Flanschen $d = 70$ mm

belastbar bis 150 kg



Artikel-Nr.	 6	Preis/EUR
H+P/HHG700	Länge: 700 mm (Achismaß) poliert	
H+M/HHG700	Länge: 700 mm (Achismaß) matt	

harmonie plus-Stützgriff



aus hochwertigem Edelstahl,
mit verdeckter Befestigung mit Abdeckblech

Bügelform

für die rechte und linke Seite

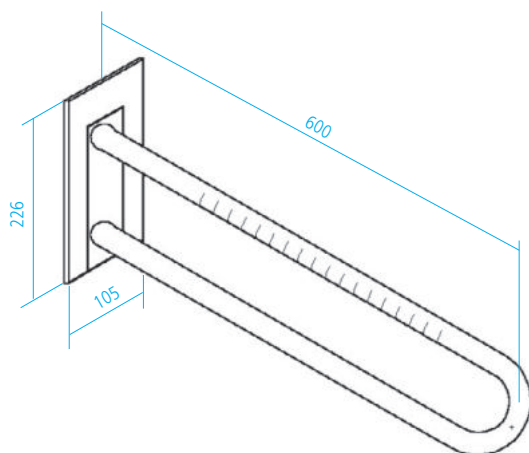
Technische Daten


Back-Grab Greifprägung an der Unterseite des oberen Holmes

Bogen $r = 45$ mm

Befestigung mit Grundplatte 225 x 100 x 4 mm

belastbar bis 150 kg



Artikel-Nr.	 6	Preis/EUR
H+P/SG600B	Länge: 600 mm (Achismaß) poliert	
H+M/SG600B	Länge: 600 mm (Achismaß) matt	
H+P/SG720B	Länge: 720 mm (Achismaß) poliert	
H+M/SG720B	Länge: 720 mm (Achismaß) matt	
H+P/SG850B	Länge: 850 mm (Achismaß) poliert	
H+M/SG850B	Länge: 850 mm (Achismaß) matt	

harmonie plus-Stützklappgriff



aus hochwertigem Edelstahl
mit verdeckter Befestigung mit Abdeckblech
Bügelform
mit Fallsicherung
für die rechte und linke Seite

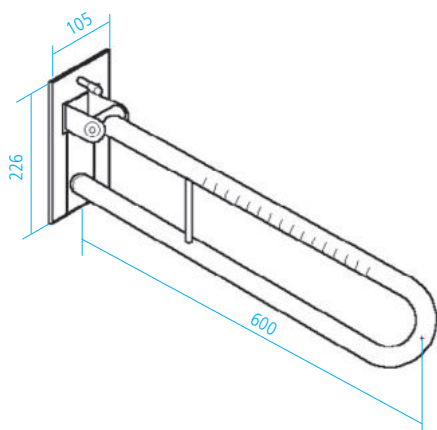
Technische Daten


Back-Grab Greifprägung an der Unterseite des oberen Holmes

Bogen $r = 45 \text{ mm}$

Befestigung mit Grundplatte $225 \times 100 \times 4 \text{ mm}$

belastbar bis 150 kg



Artikel-Nr.	 6	Preis/EUR
H+P/KG600B	Länge: 600 mm (Achismaß) poliert	
H+M/KG600B	Länge: 600 mm (Achismaß) matt	
H+P/KG720B	Länge: 720 mm (Achismaß) poliert	
H+M/KG720B	Länge: 720 mm (Achismaß) matt	
H+P/KG850B	Länge: 850 mm (Achismaß) poliert	
H+M/KG850B	Länge: 850 mm (Achismaß) matt	

harmonie plus-Stützklappgriff



aus hochwertigem Edelstahl
mit verdeckter Befestigung mit Abdeckblech
Bügelform
mit Fallsicherung
für die rechte und linke Seite
mit Toilettenpapierhalter am unteren Griffholm

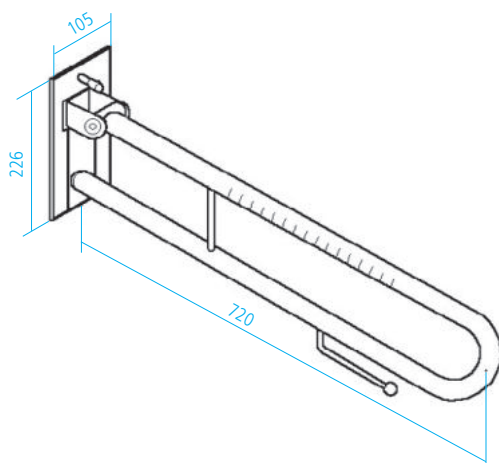
Technische Daten


Back-Grab Greifprägung an der Unterseite des oberen Holmes

Bogen $r = 45 \text{ mm}$

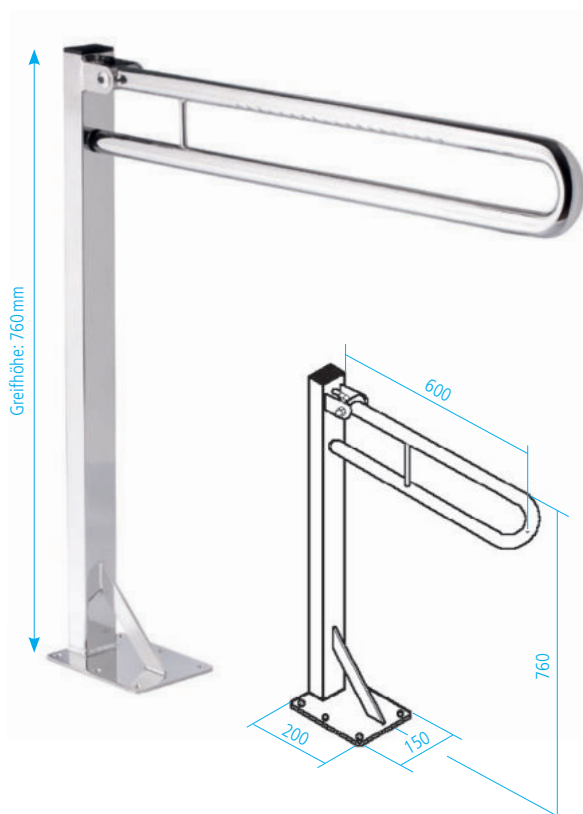
Befestigung mit Grundplatte $225 \times 100 \times 4 \text{ mm}$

belastbar bis 150 kg



Artikel-Nr.	 6	Preis/EUR
H+P/KG720B-1	Länge: 720 mm (Achismaß) poliert	
H+M/KG720B-1	Länge: 720 mm (Achismaß) matt	
H+P/KG850B-1	Länge: 850 mm (Achismaß) poliert	
H+M/KG850B-1	Länge: 850 mm (Achismaß) matt	

harmonie plus-Stützklappgriff mit Standsäule



aus hochwertigem Edelstahl
mit verdeckter Befestigung mit Abdeckblech
Bügelform, mit Fallsicherung
mit Standsäule für Bodenbefestigung (für Greifhöhe 760 mm)
für die rechte und linke Seite

Technische Daten

Back-Grab Greifprägung an der Unterseite des oberen Holmes

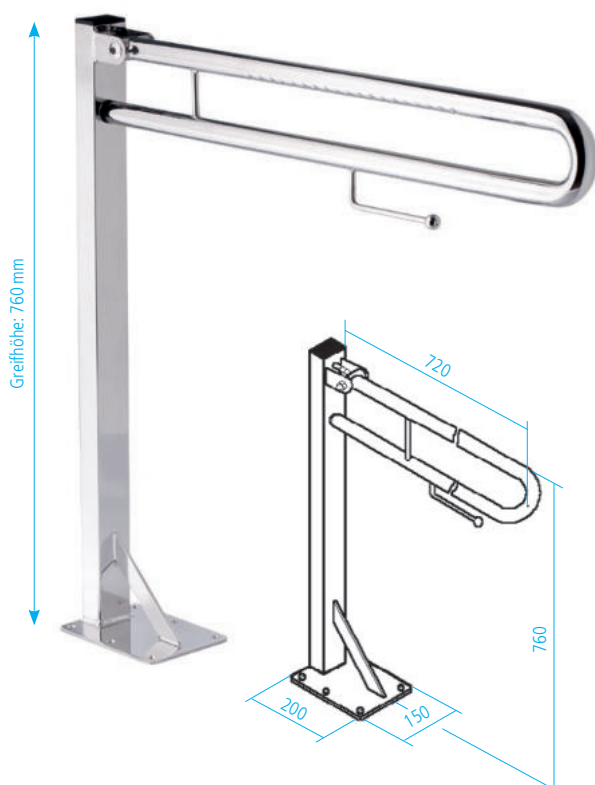
Bogen $r = 45$ mm

mit Bodenplatte $200 \times 150 \times 4$ mm mit 6 Bohrungen

belastbar bis 150 kg

Artikel-Nr.	6	Preis/EUR
H+P/KG600B/ST76	Länge: 600 mm (Vorderkante Standsäule-Achse) poliert	
H+M/KG600B/ST76	Länge: 600 mm (Vorderkante Standsäule-Achse) matt	
H+P/KG720B/ST76	Länge: 720 mm (Vorderkante Standsäule-Achse) poliert	
H+M/KG720B/ST76	Länge: 720 mm (Vorderkante Standsäule-Achse) matt	
H+P/KG850B/ST76	Länge: 850 mm (Vorderkante Standsäule-Achse) poliert	
H+M/KG850B/ST76	Länge: 850 mm (Vorderkante Standsäule-Achse) matt	

harmonie plus-Stützklappgriff mit Standsäule und Toilettenpapierhalter



aus hochwertigem Edelstahl
mit verdeckter Befestigung mit Abdeckblech
Bügelform, mit Fallsicherung
mit Standsäule für Bodenbefestigung (für Greifhöhe 760 mm)
für die rechte und linke Seite

mit Toilettenpapierhalter am unteren Griffholm

Technische Daten

Back-Grab Greifprägung an der Unterseite des oberen Holmes

Bogen $r = 45$ mm

mit Bodenplatte $200 \times 150 \times 4$ mm mit 6 Bohrungen

belastbar bis 150 kg

Artikel-Nr.	6	Preis/EUR
H+P/KG720B-1/ST76	Länge: 720 mm (Vorderkante Standsäule-Achse) poliert	
H+M/KG720B-1/ST76	Länge: 720 mm (Vorderkante Standsäule-Achse) matt	
H+P/KG850B-1/ST76	Länge: 850 mm (Vorderkante Standsäule-Achse) poliert	
H+M/KG850B-1/ST76	Länge: 850 mm (Vorderkante Standsäule-Achse) matt	

harmonie plus-Winkelgriff



aus hochwertigem Edelstahl
verdeckte Befestigung mit Abdeckrosetten
Seitenwandmontage

Technische Daten

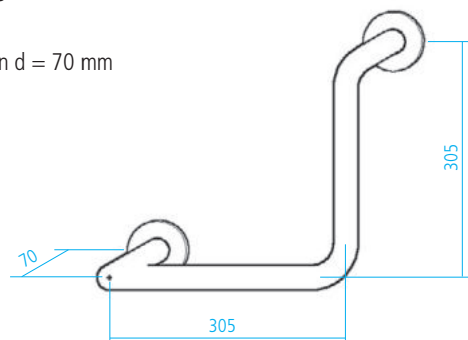
Maße: 305 x 305 mm (Achismaße)


Back-Grab Greifprägung

Wandabstand: 70 mm

Befestigung mit 2 Flanschen $d = 70$ mm

belastbar bis 150 kg



Artikel-Nr.		Preis/EUR
H+P/HGW305	poliert	
H+M/HGW305	matt	

harmonie plus-Winkelgriff



aus hochwertigem Edelstahl
verdeckte Befestigung mit Abdeckrosetten
Seitenwandmontage,

rechte Ausführung (wie Abb.)

Technische Daten

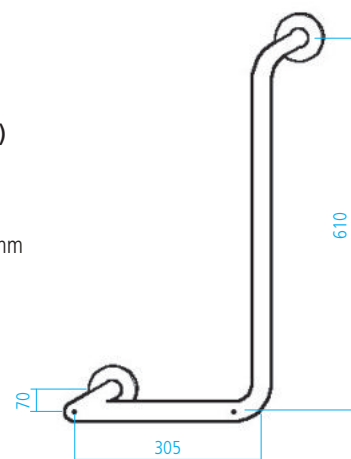
Maße: 305 x 610 mm (Achismaße)


Back-Grab Greifprägung

Wandabstand: 70 mm

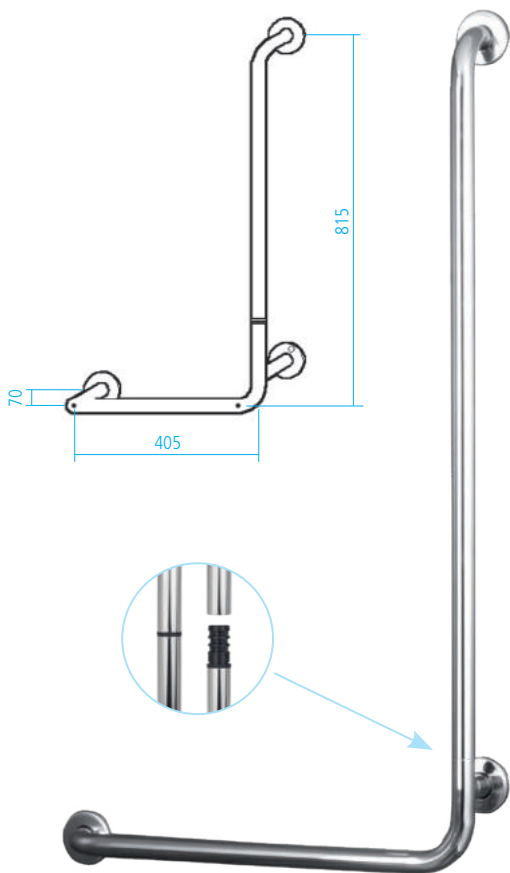
Befestigung mit 2 Flanschen $d = 70$ mm

belastbar bis 150 kg



Artikel-Nr.		Preis/EUR
H+P/HGW610/R	rechte Ausführung, poliert	
H+M/HGW610/R	rechte Ausführung, matt	
H+P/HGW610/L	linke Ausführung, poliert	
H+M/HGW610/L	linke Ausführung, matt	

harmonie plus-Winkelgriff



wie Artikel H+P/HGW610/R beschrieben, jedoch


Back-Grab Greifprägung nur waagerechter Holm

Befestigung mit 3 Flanschen $d = 70$ mm

mit geteilter Brausestange, mit Innenmuffe zum Zusammenstecken

rechte Ausführung (wie Abb.)

belastbar bis 150 kg

Artikel-Nr.		Preis/EUR
H+P/HGW815/R	Maße: 405 x 815 mm (Achismaße) rechte Ausführung, poliert	
H+M/HGW815/R	Maße: 405 x 815 mm (Achismaße) rechte Ausführung, matt	
H+P/HGW815/L	Maße: 405 x 815 mm (Achismaße) linke Ausführung, poliert	
H+M/HGW815/L	Maße: 405 x 815 mm (Achismaße) linke Ausführung, matt	
H+P/HGW950/R	Maße: 500 x 950 mm (Achismaße) rechte Ausführung, poliert	
H+M/HGW950/R	Maße: 500 x 950 mm (Achismaße) rechte Ausführung, matt	
H+P/HGW950/L	Maße: 500 x 950 mm (Achismaße) linke Ausführung, poliert	
H+M/HGW950/L	Maße: 500 x 950 mm (Achismaße) linke Ausführung, matt	

harmonie plus-Duschgriff



wie in Artikel H+P/950/R beschrieben, jedoch

Maße: 600 x 1.200 mm (Achismaße)

Back-Grab Greifprägung nur waagerechter Holm

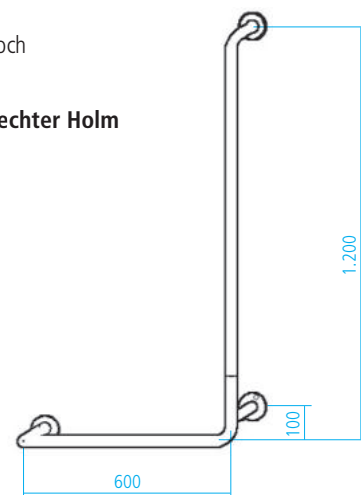
mit geteilter Brausestange,


mit Innenmuffe zum Zusammenstecken

mit Brauseschieber H+P/BS/TA

rechte Ausführung (wie Abb.)

belastbar bis 150 kg



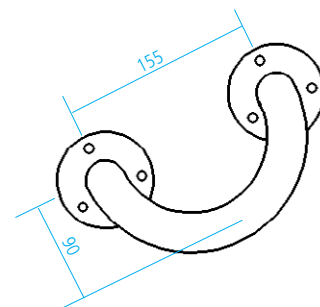
Artikel-Nr.		Preis/EUR
H+P/HGW1200/R/BS	rechte Ausführung, poliert	
H+M/HGW1200/R/BS	rechte Ausführung, matt	
H+P/HGW1200/L/BS	linke Ausführung, poliert	
H+M/HGW1200/L/BS	linke Ausführung, matt	


basic-Mini-Haltegriff



155 mm (Achismaß)

max. Belastung 100 kg
Ausführung: Glatt, poliert,
(Fingergriff nicht möglich)
offene Montage



Artikel-Nr.	 6	Preis/EUR
12.000.00.1000	155 mm (Achismaß)	

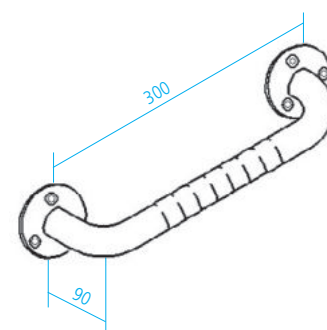
basic-Haltegriff




max. Belastung 150 kg
Ausführung: Fingergriff, poliert,
offene Montage

ACHTUNG!

Nicht zum Einhängen eines
Duschklappsitzes geeignet!



Artikel-Nr.	 6	Preis/EUR
10.001.00.1000	300 mm (Achismaß)	
10.003.00.1000	400 mm (Achismaß)	
10.004.00.1000	450 mm (Achismaß)	
10.006.00.1000	500 mm (Achismaß)	
10.007.00.1000	600 mm (Achismaß)	
10.009.00.1000	700 mm (Achismaß)	
10.011.00.1000	800 mm (Achismaß)	
10.012.00.1000	900 mm (Achismaß)	
10.013.00.1000	1.000 mm (Achismaß)	
10.014.00.1000	1.100 mm (Achismaß)	
10.014.01.1000	1.300 mm (Achismaß)	
10.015.00.1000	1.500 mm (Achismaß)	

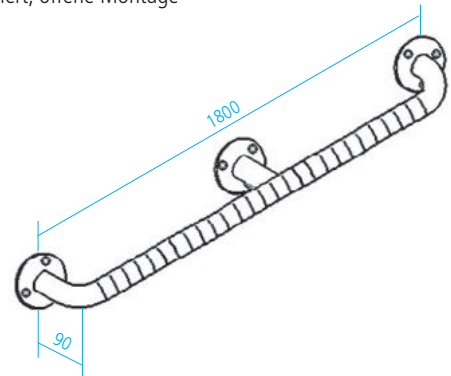
basic-Haltegriff




1.800 mm (Achismaß)

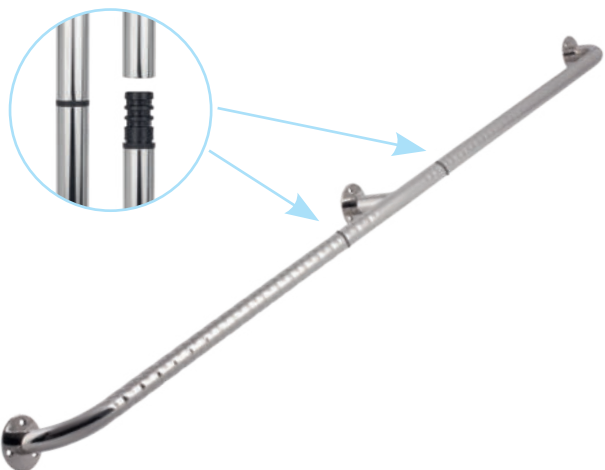
max. Belastung 150 kg

Ausführung: Fingergriff, poliert, offene Montage



Artikel-Nr.	 9	Preis/EUR
10.015.01.1000	1.800 mm (Achismaß)	

basic-Haltegriff

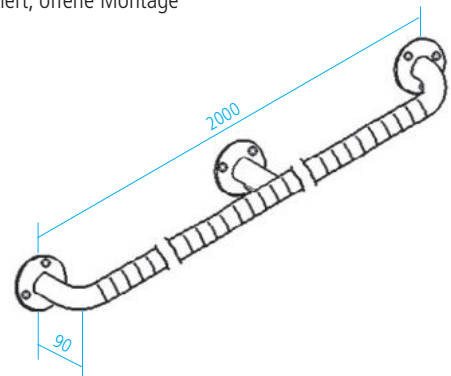



max. Belastung 150 kg

Haltegriff geteilt

mit 2 Trennungen zum Zusammenstecken

Ausführung: Fingergriff, poliert, offene Montage



Artikel-Nr.	 9	Preis/EUR
10.016.00.1000	2.000 mm (Achismaß)	
10.017.00.1000	2.500 mm (Achismaß)	
10.018.00.1000	3.000 mm (Achismaß)	

basic-Sicherheits-Stützgriff

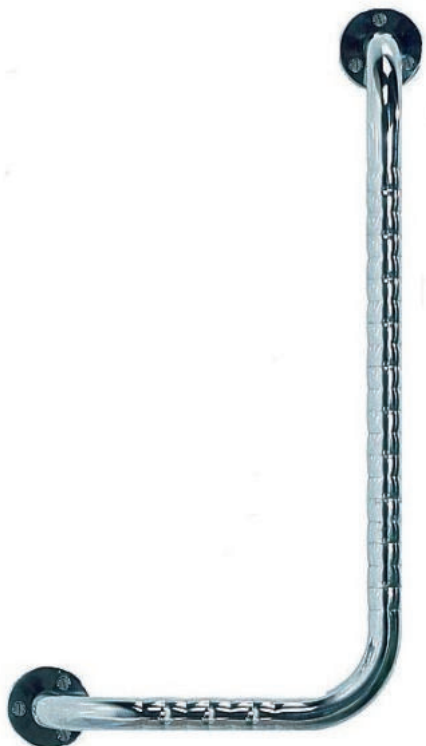
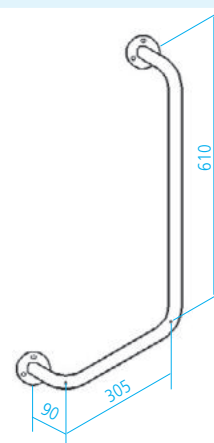



Abbildung: **RECHTS**
max. Belastung 150 kg
Ausführung: Fingergriff, poliert,
offene Montage

ACHTUNG!
Nicht zum Einhängen eines
Duschklappsitzes geeignet!

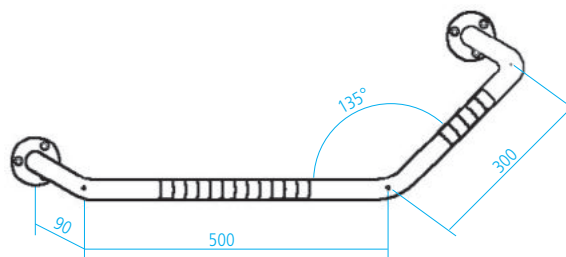



Artikel-Nr.	 6	Preis/EUR
10.019.00.1000	305 x 610 mm (Achismaß) Ausführung: RECHTS	
10.019.01.1000	459 x 610 mm (Achismaß) Ausführung: RECHTS	
10.019.02.1000	305 x 305 mm (Achismaß) Ausführung: RECHTS/LINKS	
10.020.00.1000	305 x 610 mm (Achismaß) Ausführung: LINKS	
10.020.01.1000	459 x 610 mm (Achismaß) Ausführung: LINKS	

basic-Sicherheits-Stützgriff gewinkelt



Abbildung: **RECHTS**
135° gewinkelt
500 x 300 mm (Achismaße)
max. Belastung 150 kg
Ausführung: Fingergriff, poliert, offene Montage
ACHTUNG!
Nicht zum Einhängen eines Duschklappsitzes geeignet!



Artikel-Nr.	 6	Preis/EUR
10.023.00.1000	Ausführung: RECHTS	
10.024.00.1000	Ausführung: LINKS	

basic-Sicherheits-Stützgriff

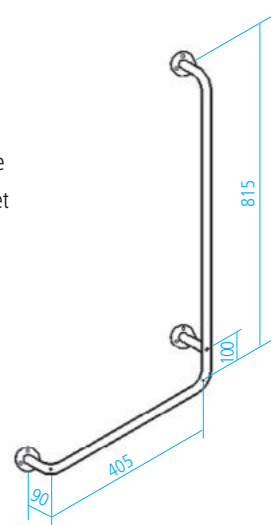



Abbildung: **RECHTS**

405 x 815 mm (Achismaße)

max. Belastung 150 kg

Ausführung: Fingergriff, poliert, offene Montage
zum Einhängen eines Duschklapsitzes geeignet



Artikel-Nr.		Preis/EUR
10.025.00.1000	Ausführung: RECHTS	
10.026.00.1000	Ausführung: LINKS	

basic-Sicherheits-Stützgriff geteilt

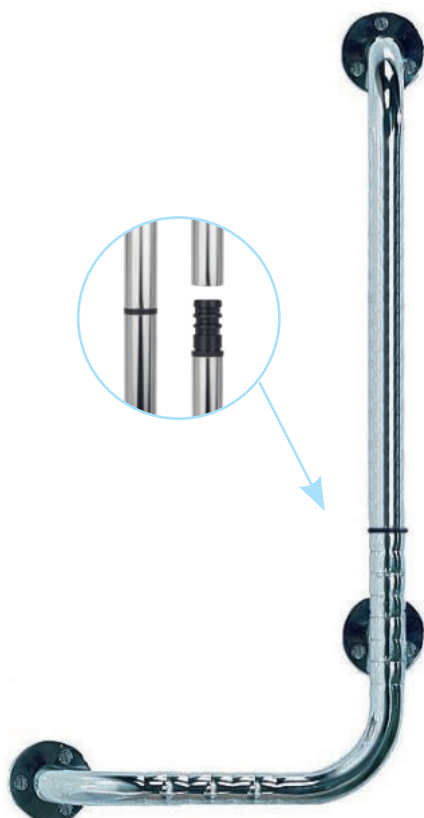


Abbildung: **RECHTS**

600 x 1.100 mm (Achismaße)

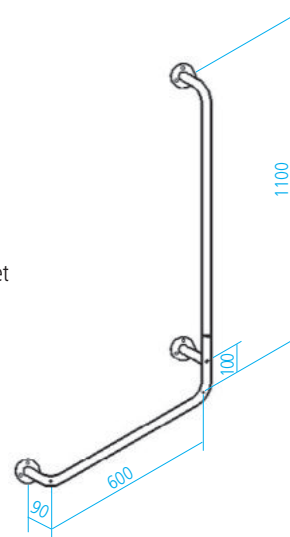
max. Belastung 150 kg


Senkrechtstütze geteilt, glatt

Ausführung: Fingergriff, poliert,

offene Montage

zum Einhängen eines Duschklapsitzes geeignet

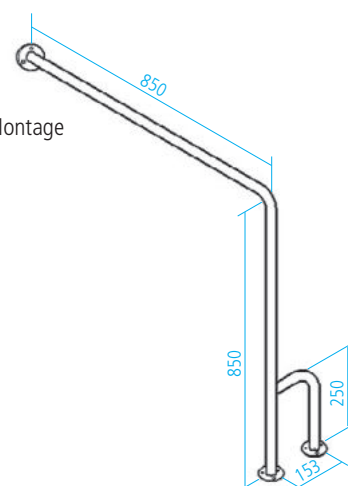



Artikel-Nr.		Preis/EUR
10.025.01.1000	Ausführung: RECHTS	
10.026.01.1000	Ausführung: LINKS	

basic-Sicherheits-Stützgriff



Abbildung: **RECHTS**
 max. Belastung 150 kg
 Ausführung: Fingergriff, poliert, offene Montage
 Hilfsmittelnr.: 04.40.05.1147



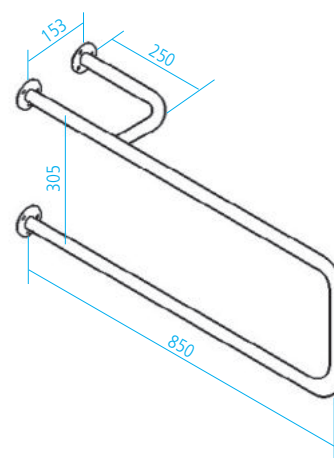
Artikel-Nr.	 9	Preis/EUR
10.027.00.1000 *	850 x 850 mm (Achismaß) Ausführung: RECHTS	
10.028.00.1000 *	850 x 850 mm (Achismaß) Ausführung: LINKS	
10.029.00.1000	600 x 700 mm (Achismaß) Ausführung: RECHTS	
10.030.00.1000	600 x 700 mm (Achismaß) Ausführung: LINKS	


* Versand nur mit Spedition möglich

basic-Sicherheits-Stützgriff



Abbildung: **RECHTS**
Ausladung: 850 mm (Achismaß)
 max. Belastung 150 kg
 Ausführung: Fingergriff, poliert,
 offene Montage
 Hilfsmittelnr.: 04.40.05.1148

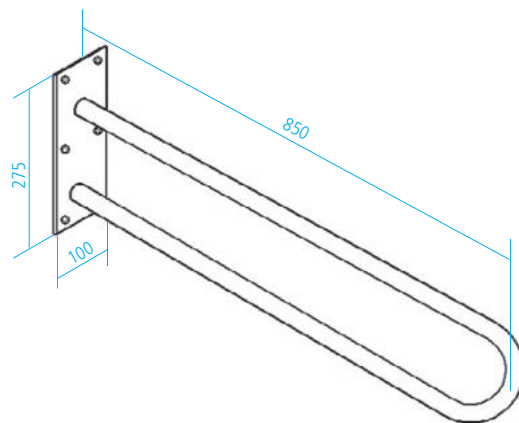



Artikel-Nr.	 9	Preis/EUR
10.032.00.1000	Ausführung: RECHTS	
10.033.00.1000	Ausführung: LINKS	

basic-Sicherheits-Stützgriff



Ausführung: **RECHTS/LINKS**
mit Grundplatte 275 x 100 mm
max. Belastung 150 kg
Ausführung: Fingergriff, poliert, offene Montage

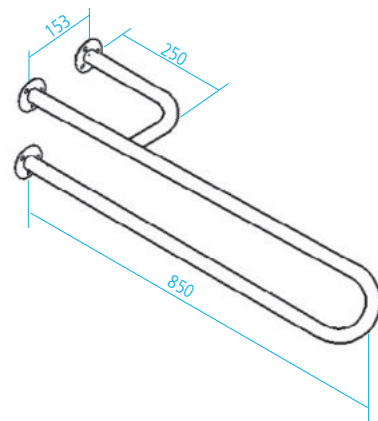


Artikel-Nr.	 6	Preis/EUR
10.036.01.1000	Ausladung 850 mm (Achismaß)	
10.036.04.1000	Ausladung 700 mm (Achismaß)	
10.037.01.1000	Ausladung 600 mm (Achismaß)	

basic-Sicherheits-Stützgriff mit seitlicher Stütze



Abbildung: **RECHTS**
mit seitlicher Stütze
max. Belastung 150 kg
Ausführung: Fingergriff, poliert,
offene Montage



Artikel-Nr.	 9	Preis/EUR
10.036.02.1000	Ausladung 850 mm (Achismaß) Ausführung: RECHTS	
10.036.03.1000	Ausladung 850 mm (Achismaß) Ausführung: LINKS	
10.037.02.1000	Ausladung 600 mm (Achismaß) Ausführung: RECHTS	
10.037.03.1000	Ausladung 600 mm (Achismaß) Ausführung: LINKS	

basic-Sicherheits-Stützklappgriff mit Arretierung

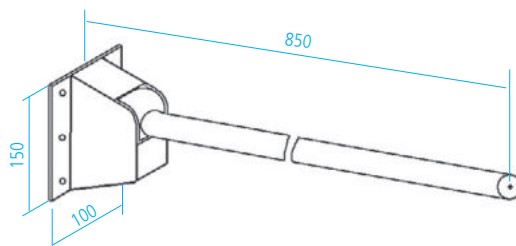
Ausführung: **RECHTS/LINKS**


mit Arretierung

mit Gehäuse 150 x 100 mm,

max. Belastung 80 kg

Ausführung: Fingergriff, poliert, offene Montage



Artikel-Nr.	 6	Preis/EUR
10.063.00.1000	Ausladung 850 mm (Achismaß)	
10.063.01.1000	Ausladung 600 mm (Achismaß)	

basic-Sicherheits-Stützklappgriff mit Fallsicherung

Ausführung: **RECHTS/LINKS**

mit Fallsicherung

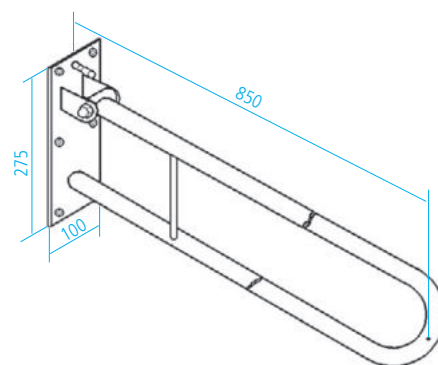
mit Fliesenschutzanschlag


mit Grundplatte 275 x 100 mm

max. Belastung 150 kg

Ausführung: Fingergriff, poliert, offene Montage

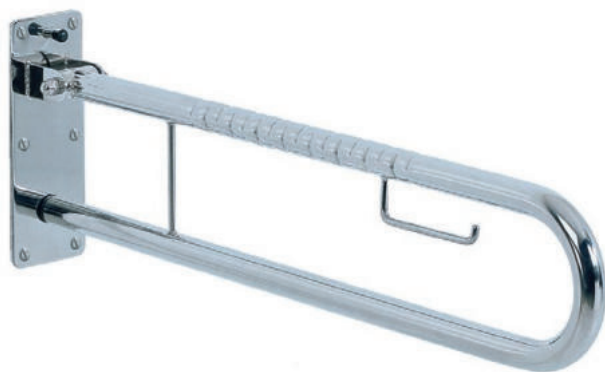
Hilfsmittelnr.: 04.40.05.1149



Artikel-Nr.	 6	Preis/EUR
10.056.00.1000	Ausladung 850 mm (Achismaß)	
10.056.18.1000	Ausladung 700 mm (Achismaß)	
10.057.00.1000	Ausladung 600 mm (Achismaß)	
10.056.17.1000	Ausladung 850 mm (Achismaß), mit Bohrung für integrierte Rückenlehne 13.238.02.1000 Nicht im Lieferumfang enthalten: Rückenlehne 13.238.02.1000 – siehe Seite 41 dieser Preisliste	



basic-Sicherheits-Stützklappgriff



Ausführung: **RECHTS/LINKS**

mit Fallsicherung

mit Fliesenschutzanschlag

mit integriertem Papierhalter OP04.1000

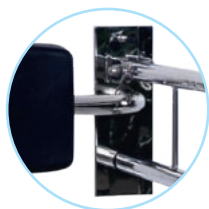
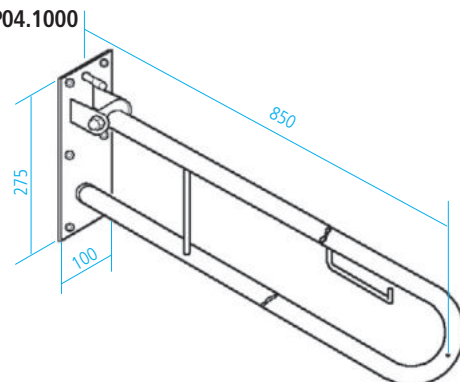
mit Grundplatte 275 x 100 mm


max. Belastung 150 kg

Ausführung: Fingergriff, poliert,

offene Montage

Hilfsmittelnr.: 04.40.05.1149



Artikel-Nr.	 6	Preis/EUR
10.056.01.1000	Ausladung 850 mm (Achismaß)	
10.056.19.1000	Ausladung 700 mm (Achismaß)	
10.057.01.1000	Ausladung 600 mm (Achismaß)	
10.056.20.1000	Ausladung 850 mm (Achismaß), mit Bohrung für integrierte Rückenlehne 13.238.02.1000 Nicht im Lieferumfang enthalten: Rückenlehne 13.238.02.1000 – siehe Seite 41 dieser Preisliste	

basic-Sicherheits-Stützklappgriff



Ausführung: **RECHTS/LINKS**

mit Fallsicherung,

mit Fliesenschutzanschlag

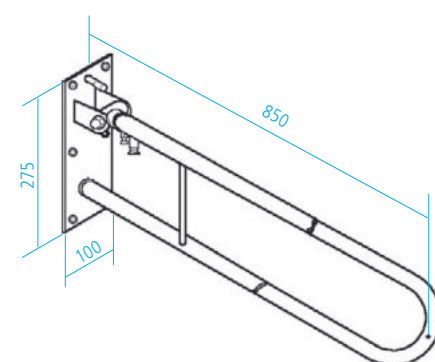
um 90° zur Wand drehbar


mit Grundplatte 275 x 100 mm

max. Belastung 150 kg

Ausführung: Fingergriff, poliert

offene Montage

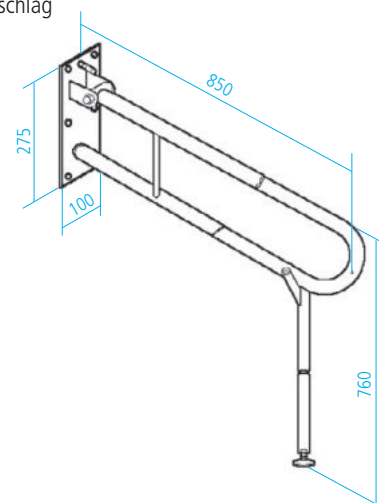



Artikel-Nr.	 6	Preis/EUR
10.056.02.1000	Ausladung 850 mm (Achismaß)	
10.057.02.1000	Ausladung 600 mm (Achismaß)	
10.056.03.1000	Ausladung 850 mm (Achismaß) mit integriertem Toilettenpapierhalter OP04.1000	
10.057.03.1000	Ausladung 600 mm (Achismaß) mit integriertem Toilettenpapierhalter OP04.1000	

basic-Sicherheits-Stützklappgriff mit Bodenstütze



Ausführung: **RECHTS/LINKS**
mit Fallsicherung, mit Fliesenschutzanschlag
mit Bodenstütze OP11B.1000
 (für Griffanbauhöhe: 760 mm)
 nach DIN 18040
 mit Grundplatte 275 x 100 mm,
 max. Belastung 180 kg
 Ausführung: Fingergriff, poliert,
 offene Montage
Hilfsmittelnr.: 04.40.05.1149

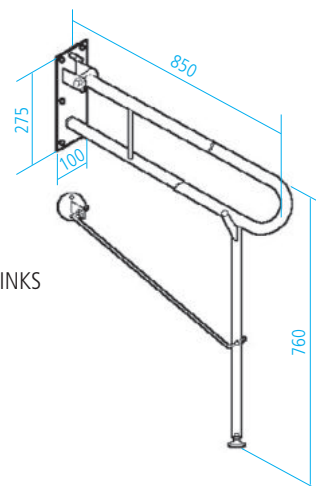


Artikel-Nr.	 6	Preis/EUR
10.056.24.1000	Ausladung 850 mm (Achismaß)	
10.056.28.1000	Ausladung 700 mm (Achismaß)	
10.057.24.1000	Ausladung 600 mm (Achismaß)	

basic-Sicherheits-Stützklappgriff mit Bodenstütze und Zugstrebe



Ausführung: **RECHTS/LINKS**
mit Fallsicherung
 mit Fliesenschutzanschlag
mit Bodenstütze OP11B.1000 und Zugstrebe OP20.1000
für Greifhöhe 760 mm (nach DIN 18040)
 Bodenstütze OP11.1000 und Zugstrebe OP20B.1000 *
 für Greifhöhe 850 mm – als Option wählbar
Ausladung: 850 mm (Achismaß)
 mit Grundplatte 275 x 100 mm
 max. Belastung 180 kg
 Ausführung: Fingergriff, poliert
 offene Montage



* zur Selbstmontage für Ausführung RECHTS/LINKS

Artikel-Nr.	 6 +  2	Preis/EUR
10.056.16.1000		

basic-Sicherheits-Stützklappgriff mit Standsäule



Ausführung: **RECHTS/LINKS**

wie Artikel 10.056.00.1000

aus Rohr $d = 32$ mm

mit Fallsicherung

mit Standsäule für Greifhöhe 760 mm

(aus Vierkant 60 x 40 mm)

mit Bodenplatte 200 x 150 mm

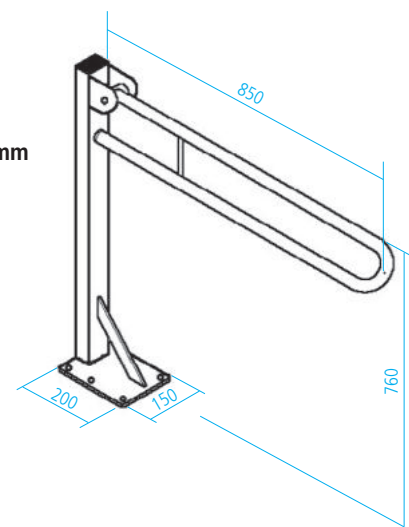
mit 6 Bohrungen


max. Belastung 150 kg

Ausführung: Fingergriff, poliert,

offene Montage

Hilfsmittelnr.: 04.40.05.1154



Artikel-Nr.	 6	Preis/EUR
10.070.07.1000	Ausladung 850 mm (Achismaß)	
10.070.08.1000	Ausladung 700 mm (Achismaß)	
10.070.09.1000	Ausladung 600 mm (Achismaß)	

basic-Sicherheits-Stützklappgriff höhenverstellbar mit Standsäule



Ausführung: **RECHTS/LINKS**

wie Artikel 10.056.00

aus Rohr $d = 32$ mm

mit Standsäule

(aus Vierkant 50 x 50 x 4,0 mm)

mit Gleitstück aus Profilrohr

für Höhenverstellung,

5-fach höhenverstellbar um je 45 mm

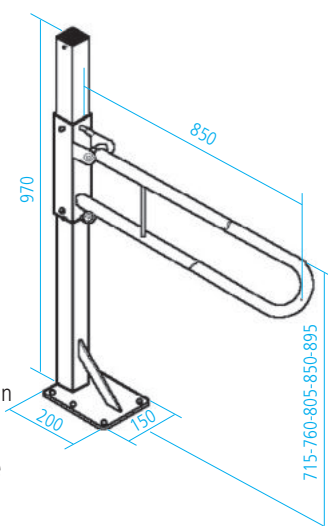
Maße Oberkante Griff: 895 mm, 850 mm,


805 mm, 760 mm, 715 mm

mit Bodenplatte 200 x 150 mm mit 6 Bohrungen

max. Belastung 100 kg

Ausführung: Fingergriff, poliert, offene Montage



Artikel-Nr.	 6	Preis/EUR
10.070.10.1000	Ausladung 850 mm (Achismaß)	
10.070.11.1000	Ausladung 700 mm (Achismaß)	
10.070.12.1000	Ausladung 600 mm (Achismaß)	

basic-Sicherheits-Stützklappgriff mit elektrischer Auslösung



10.058.06.1000

Ausführung: **RECHTS/LINKS****mit Fallsicherung**

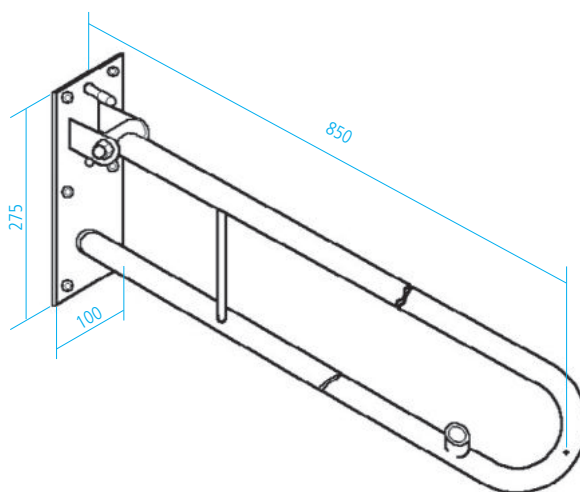
mit Fliesenschutzanschlag

mit elektrischer Spülkastenauslösung OP12a.1000 (im unteren Griffholm eingelassen)**Ausladung: 850 mm (Achismaß)**

mit Grundplatte 275 x 100 mm,

max. Belastung 150 kg

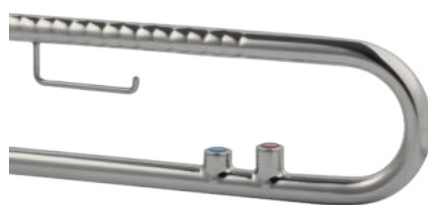
Ausführung: Fingergriff, poliert, offene Montage

Im Lieferumfang enthalten: Taster, Kabel (nicht sichtbar im Griff)**Nicht im Lieferumfang enthalten:** elektrische Zubehörteile für den Spülkasten


10.058.07.1000



10.058.08.1000



10.058.09.1000

Artikel-Nr.	 6	Preis/EUR
10.058.06.1000	mit elektrischer Spülkastenauslösung OP12a.1000	
10.058.07.1000	zusätzlich mit integriertem Toilettenpapierhalter OP04.1000	
10.058.08.1000	zusätzlich mit Funktionstaster OP16.1000 (im unteren Griffholm eingelassen)	
10.058.09.1000	zusätzlich mit Funktionstaster OP16.1000 (im unteren Griffholm eingelassen) und integriertem Toilettenpapierhalter OP04.1000	

basic-Sicherheits-Stützklappgriff mit Funk-Auslösung



10.058.17.1000.R

Abbildung: **RECHTS**

mit Fallsicherung

mit Fliesenschutzanschlag

mit integriertem Toilettenpapierhalter OP04.1000

mit Halteblech für Funk-Fernauslösung

mit Funk-Fernauslösung universal (Sender) OP10.UNI zur kabellosen WC-Spülauslösung

für WC-Steuerung von kompatiblen Spülsystemen der Firmen Geberit

(115.867.SN.5, 115.869.SN.5, 115.897.00.1, 115.898.00.1), Sanit (05.042.00..0000,

05.014.00..0000, 05.015.00..0000), Viega (696 177), TECE (9.240.354 oder

9.240.355), Grohe (38759 SD0),

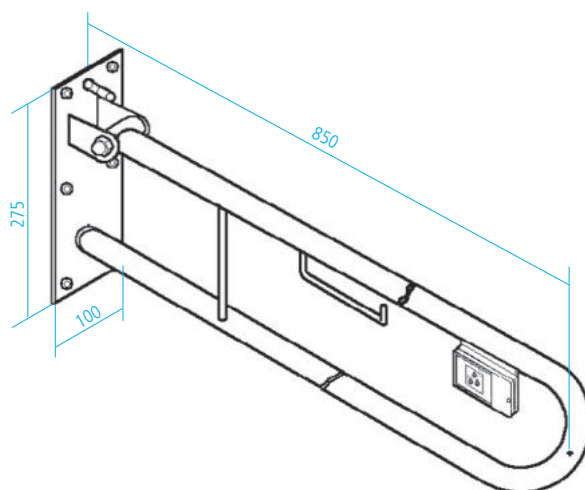
Ausladung: 850 mm (Achismaß)

mit Grundplatte 275 x 100 mm

max. Belastung 150 kg


Ausführung: Fingergriff, poliert, offene Montage

Nicht im Lieferumfang enthalten: elektrische Zubehörteile (Empfänger)



10.058.18.1000.R



Artikel-Nr.	 6	Preis/EUR
10.058.17.1000.R	Ausführung: RECHTS	
10.058.17.1000.L	Ausführung: LINKS	
10.058.18.1000.R	Ausführung: RECHTS mit Bohrung für integrierte Rückenlehne 13.238.02.1000 *	
10.058.18.1000.L	Ausführung: LINKS mit Bohrung für integrierte Rückenlehne 13.238.02.1000 *	

* diese ist nicht im Lieferumfang enthalten, siehe Seite 41 dieser Preisliste

basic-WC-Bürstengarnitur



aus Edelstahlblech

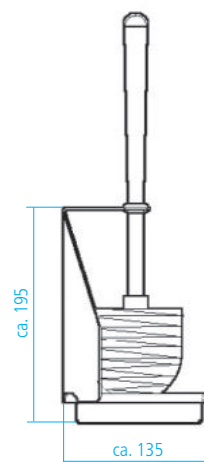
Höhe: 195 mm


mit fester Tropfschale

mit Befestigungsblech

mit Bürste (Farbe: weiß)

Ausführung: poliert, offene Montage



Artikel-Nr.	 2AC	Preis/EUR
12.106.00.1000	Höhe: 195 mm	

basic-WC-Bürstengarnitur



aus Edelstahlblech

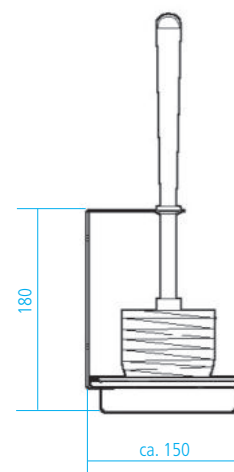
Höhe: 180 mm


mit herausnehmbarer Tropfschale

mit Befestigungsblech

mit Bürste (Farbe: weiß)

Ausführung: poliert, offene Montage



Artikel-Nr.	 2AC	Preis/EUR
12.106.01.1000	Höhe: 180 mm	

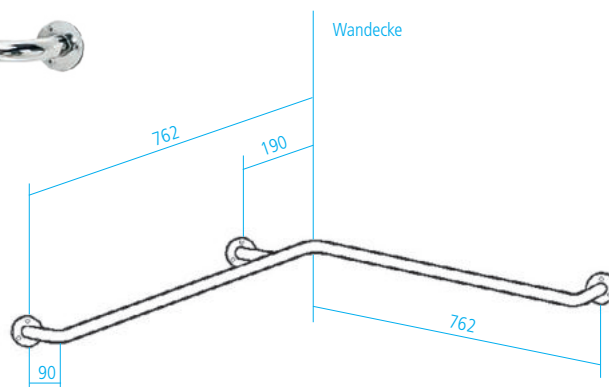
basic-Sicherheits-Rundlaufgriff


Ausführung: RECHTS/LINKS

762 x 762 mm (Achse – Wand)

max. Belastung 150 kg

Ausführung: Fingergriff, poliert, offene Montage



Artikel-Nr.	 9	Preis/EUR
10.192.00.1000	762 x 762 mm (Achse – Wand)	

basic-Sicherheits-Haltegriff

in T-Form

Ausführung: RECHTS/LINKS

700 x 1.100 mm (Achismaße)

mit aufgesetzter Senkrechtstütze glatt

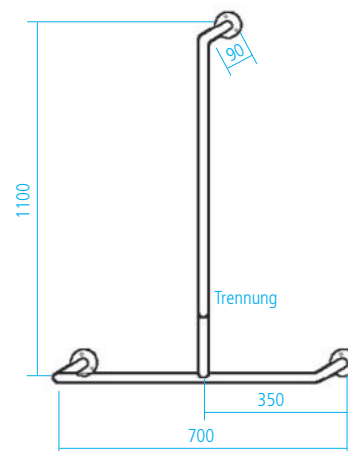
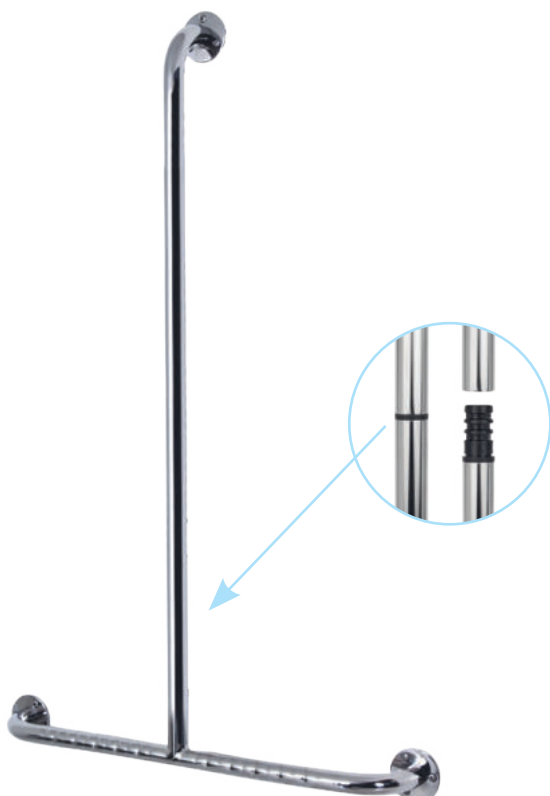
Senkrechtstütze geteilt


max. Belastung 150 kg

Ausführung: Fingergriff, poliert, offene Montage

Nicht im Lieferumfang enthalten:

Brauseaufsteckschieber/Brausehalter – diese finden Sie auf Seite 66 dieser Preisliste



Artikel-Nr.	 9	Preis/EUR
10.192.02.1000	700 x 1.100 mm (Achismaße)	

basic-Sicherheits-Griffkombination

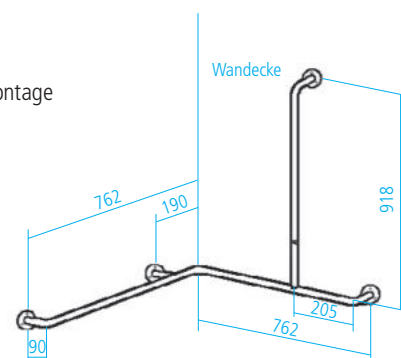


Abbildung: RECHTS

mit aufgesetzter Senkrechtstütze, glatt
Senkrechtstütze geteilt
max. Belastung 150 kg
Ausführung: Fingergriff, poliert, offene Montage

Nicht im Lieferumfang enthalten:

Brauseaufsteckschieber/Brausehalter – diese finden Sie auf Seite 66 dieser Preisliste



Artikel-Nr.	12	Preis/EUR
10.193.00.1000	762 x 762 x 918 mm (Achse – Wand) Ausführung RECHTS	
10.194.00.1000	762 x 762 x 918 mm (Achse – Wand) Ausführung LINKS	
10.193.01.1000	762 x 762 x 1.100 mm (Achse – Wand) Ausführung RECHTS	
10.194.01.1000	762 x 762 x 1.100 mm (Achse – Wand) Ausführung LINKS	

basic-Sicherheits-Rundlaufgriffkombination

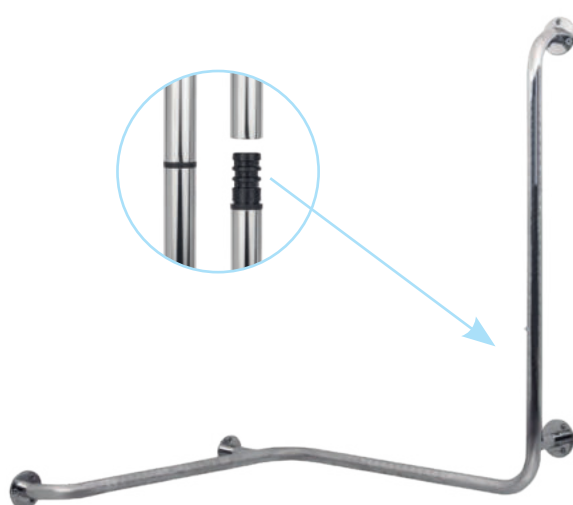
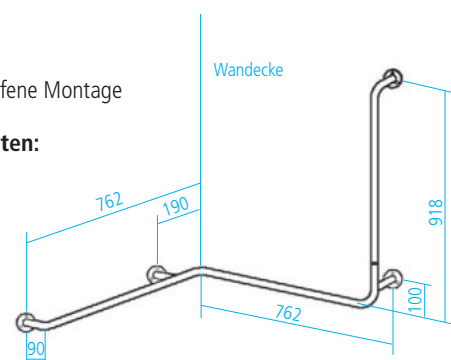


Abbildung: RECHTS

mit senkrechter Aufstehstütze als Wandstange, glatt
Senkrechtstütze geteilt
max. Belastung 150 kg
Ausführung: Fingergriff, poliert, offene Montage

Nicht im Lieferumfang enthalten:

Brauseaufsteckschieber/
Brausehalter – diese finden Sie auf Seite 66 dieser Preisliste



Artikel-Nr.	12	Preis/EUR
10.195.00.1000	762 x 762 x 918 mm (Achse – Wand) Ausführung RECHTS	
10.196.00.1000	762 x 762 x 918 mm (Achse – Wand) Ausführung LINKS	
10.195.01.1000	762 x 762 x 1.100 mm (Achse – Wand) Ausführung RECHTS	
10.196.01.1000	762 x 762 x 1.100 mm (Achse – Wand) Ausführung LINKS	

basic-Duschrollstuhl

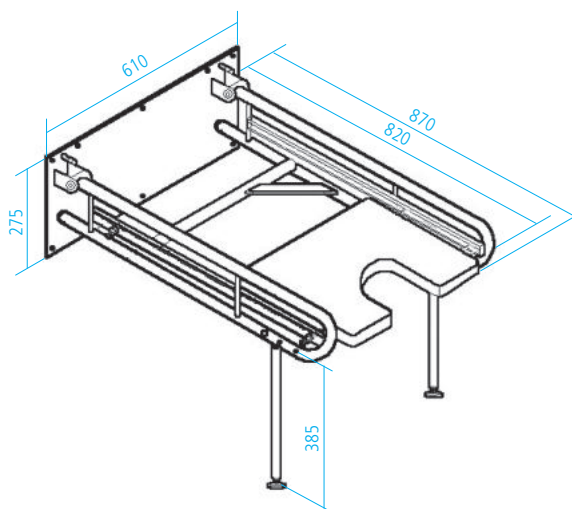




Wandmontage
hochklappbar
mit Kunststoffstuhlmodul **mit Hygieneöffnung**
mit 2 Stützklappgriffen mit Arretierung
mit klappbaren Bodenstützen
Sitzhöhe im Nassbereich: 480 mm
Sitzfläche: 410 x 360 mm
Breite: 610 mm
mit Befestigungsplatte 610 x 275 x 5 mm mit 10 Bohrungen
max. Belastung 150 kg
Ausführung: Glatt, poliert, offene Montage

ACHTUNG! Dieser Artikel wird nur auf Kundenwunsch produziert.

Eine Checkliste als Aufmaßhilfe finden Sie unter www.hergert-gmbh.de.

Videos zur Anwendung finden Sie unter www.hergert-gmbh.de oder auf youtube.



Artikel-Nr.	 4 +  6	Preis/EUR
12.253.00.1000 *	für Duschtassengröße 900 x 900 mm	
12.253.02.1000 *	für Duschtassengröße 800 x 800 mm	

* Versand mit Spedition

finanzierbar
über Ihre
Pflegekasse
nach §40 ABS 4,
SGB XI

basic-Drehsitz-Kombination



im Duschbereich



auf Balkon/Terasse

als Umsetz- und Einstiegshilfe

Bodendeckenstange bis ca. 3.000 mm
mit Gewindespindel mit 100 mm Verstellbereich

Drehsitz mit Rücken- und Armlehnen

Drehsitz mit Arretierung in 45° Schritten

Sitzfläche ca. 460 x 380 mm

Sitzhöhe: ca. 450 bis 550 mm

(Bei Bestellung bitte Raumhöhe angeben!)

max. Belastung 120 kg

Ausführung: Glatt, poliert, offene Montage

ACHTUNG! Dieser Artikel wird nur

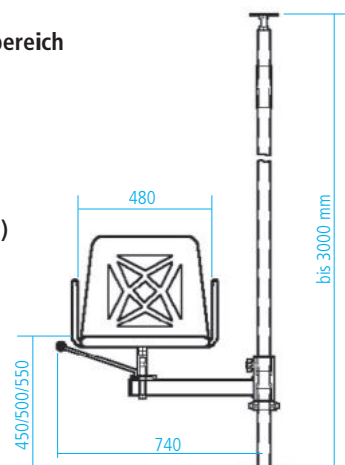
auf Kundenwunsch produziert!

Bitte Raumhöhe bei der Bestellung angeben.

Videos zur Anwendung finden Sie unter

www.hergert-gmbh.de oder auf youtube.

Das Aufmaßblatt finden Sie unter www.hergert-gmbh.de.



Artikel-Nr.



Preis/EUR

12.173.01.1000 *

Sitzfläche ca. 460 x 380 mm

* Versand mit Spedition + Sperrgutzuschlag

* höhere Belastung auf Anfrage

finanzierbar
über Ihre
Pflegekasse
nach §40 ABS 4,
SGB XI

MAXI-Haltegriff

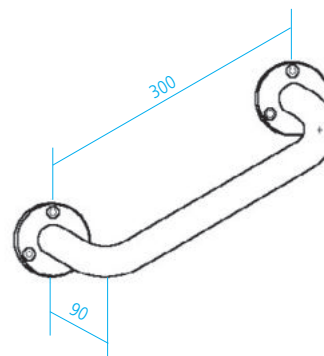



aus Rohr $d = 32$ mm

mit 2 Befestigungsflanschen $d = 100$ mm, mit je 3 Bohrungen

max. Belastung 300 kg

Ausführung: Fingergriff, poliert, offene Montage



Artikel-Nr.	 6	Preis/EUR
MAXI-10.001.00.1000	300 mm (Achismaß)	
MAXI-10.006.00.1000	600 mm (Achismaß)	
MAXI-10.011.00.1000	800 mm (Achismaß)	
MAXI-10.013.00.1000	1.000 mm (Achismaß)	

MAXI-Sicherheits-Stützgriff



Abbildung: **RECHTS**

Seitenwandmontage

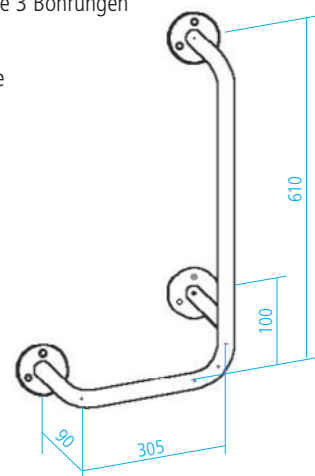
305 x 610 mm (Achismaße)

aus Rohr $d = 32$ mm

mit 3 Befestigungsflanschen $d = 100$ mm, mit je 3 Bohrungen

max. Belastung 300 kg

Ausführung: Fingergriff, poliert, offene Montage

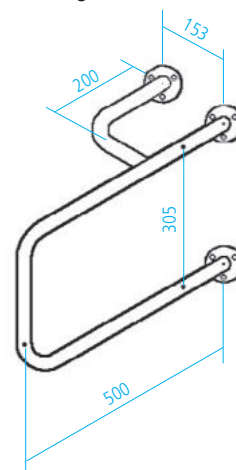


Artikel-Nr.	 9	Preis/EUR
MAXI-10.019.04.1000	Ausführung: RECHTS	
MAXI-10.020.04.1000	Ausführung: LINKS	

MAXI-Sicherheits-Stützgriff



Abbildung: **RECHTS**
für Waschbecken, in Kombination mit Handtuchhalter
500 x 305 mm (Achismaße)
aus Rohr d = 32 mm
mit 3 Befestigungsflanschen d = 100 mm, mit je 3 Bohrungen
max. Belastung 300 kg
Ausführung: Fingergriff, poliert, offene Montage
Hilfsmittelnr.: 04.40.05.1152

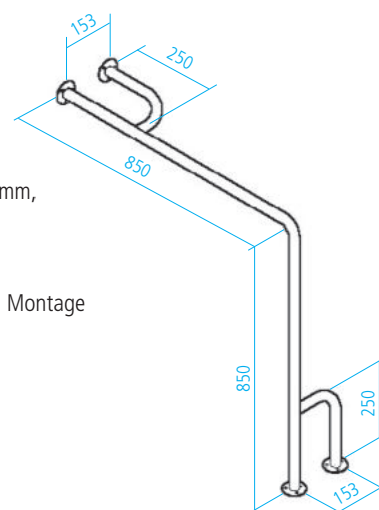


Artikel-Nr.	 9	Preis/EUR
MAXI-10.097.00.1000	Ausführung RECHTS	
MAXI-10.098.00.1000	Ausführung LINKS	

MAXI-Sicherheits-Stützgriff



Abbildung: **RECHTS**
Wand-Boden-Montage
850 x 850 mm (Achismaße)
mit seitlicher Stütze oben und unten,
aus Rohr d = 32 mm
mit 4 Befestigungsflanschen d = 100 mm,
mit je 3 Bohrungen
max. Belastung 300 kg
Ausführung: Fingergriff, poliert, offene Montage
Hilfsmittelnr.: 04.40.05.1147



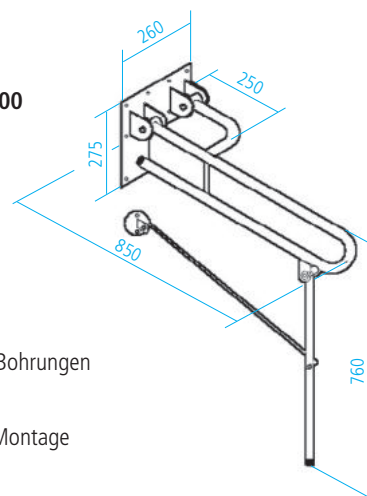
Artikel-Nr.	 12	Preis/EUR
MAXI-10.027.01.1000 *	Ausführung RECHTS	
MAXI-10.028.01.1000 *	Ausführung LINKS	

* Versand mit Spedition

MAXI-Sicherheits-Stützklappgriff



Abbildung: **RECHTS**
 in Bügelform
 wie Artikel 10.056.00.1000
mit klappbarer, verstärkter Bodenstütze OP11B.1000 für Greifhöhe 760 mm (nach DIN 18040) mit Doppelgelenk mit Zugstrebe – OP20.1000
Ausladung: 850 mm (Achismaß)
 aus Rohr d = 32 mm
 mit Grundplatte 275 x 260 mm mit 10 Bohrungen
max. Belastung 300 kg
 Ausführung: Fingergriff, poliert, offene Montage

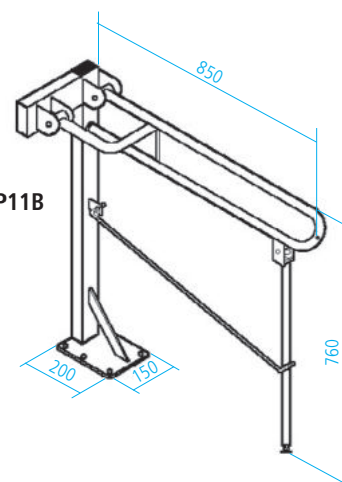



Artikel-Nr.	 12	Preis/EUR
MAXI-10.074.01.1000	Ausführung: RECHTS	
MAXI-10.075.01.1000	Ausführung: LINKS	

MAXI-Sicherheits-Stützklappgriff



Abbildung: **LINKS**
 für Toilette
 Ausladung: 850 mm
 aus Rohr d = 32 mm
 mit Fallsicherung
 mit Standsäule für Greifhöhe 850 mm (aus Vierkant 60 x 40 mm)
 mit Bodenplatte 200 x 150 mm
mit klappbarer, verstärkter Bodenstütze OP11B für Greifhöhe 760 mm (nach DIN 18040) mit Doppelgelenk mit Zugstrebe OP20
max. Belastung 300 kg
 Ausführung: Fingergriff, poliert, offene Montage



Artikel-Nr.	 6	Preis/EUR
MAXI-10.070.13.1000	Ausführung RECHTS	
MAXI-10.070.14.1000	Ausführung LINKS	

MAXI-Sicherheits-Griffkombination

Abbildung: **RECHTS**

762 x 762 x 1100 mm (Achismaß)

mit aufgesetzter Senkrechtstütze, glatt

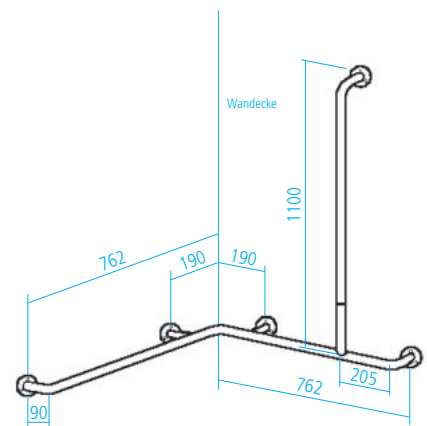
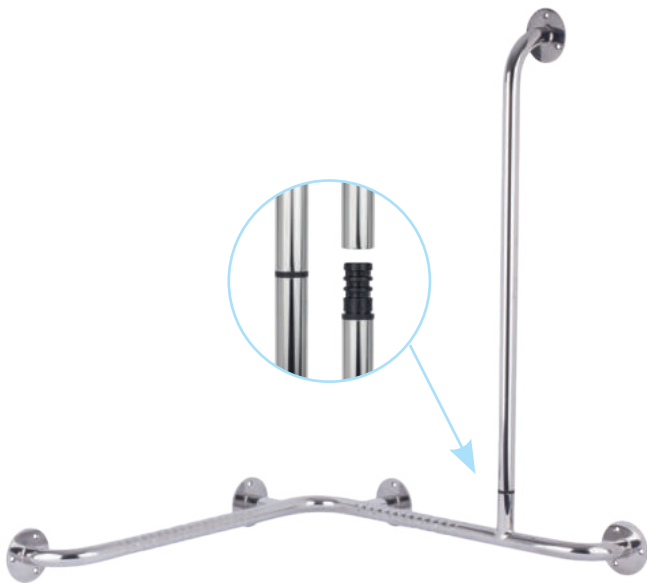
Senkrechtstütze geteilt



aus Rohr d = 32 mm

mit 5 Befestigungsflanschen d = 100 mm mit je 3 Bohrungen

max. Belastung 300 kg

Ausführung: Fingergriff, poliert,
offene Montage



Artikel-Nr.	 6 +  9	Preis/EUR
MAXI-10.193.01.1000	Ausführung: RECHTS	
MAXI-10.194.01.1000	Ausführung: LINKS	